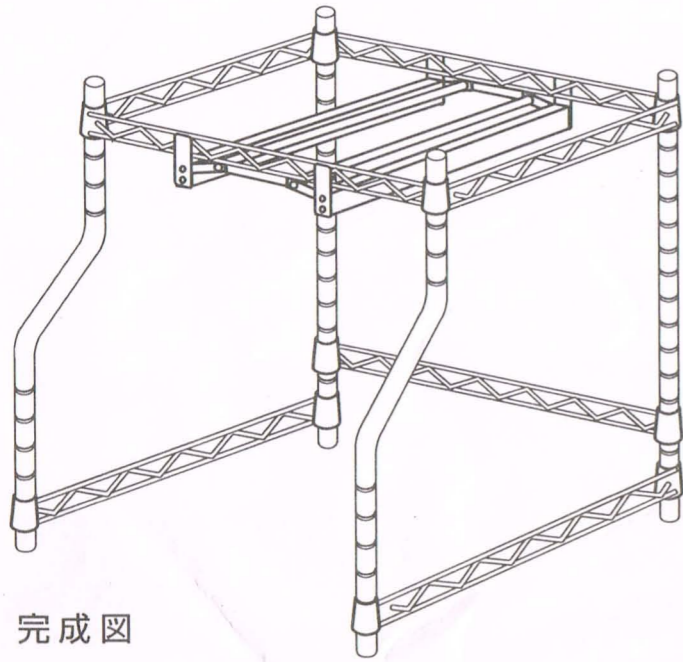




この組立説明書は長期間保存してください。

スライドハンガー押入用組立説明書



完成図

<品質表示>

- 外形寸法
幅 750mm×奥 750mm×高 920mm
- 材 質
スチール:粉体塗装・クロムメッキ
- 原 産 国
台 湾
- 表 示 者
(株)ホクト
〒124-0006
東京都葛飾区堀切8-1-1
TEL. 03-5650-0225
FAX. 03-5650-0226
営業時間:月曜日~金曜日
(AM9:00~PM5:00)
祝・祭日休み

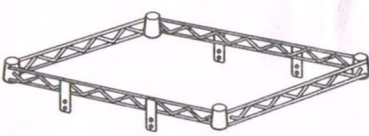
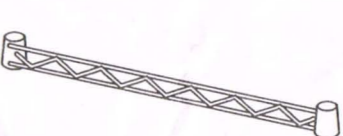

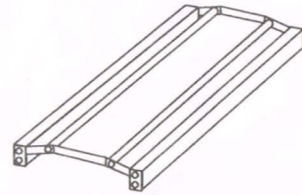
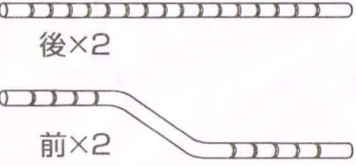
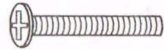

■取扱い上の注意

- 直射日光。または熱を避けてください。
- 商品の上に乗ったり、踏み台としての使用は絶対にしないでください。
- 汚れを落とす際は、薄めた中性洗剤で拭いた後、固く絞った布等で完全に洗剤分を拭き取ってください。水分が残りますと、跡が残る恐れがあります。アルコール、ベンジン、漂白剤、みがき粉等は、使用しないでください。
- 天災等の不可抗力やお客様のお取り扱い上の不注意、不当な修理、改造による故障、破損等は保証いたしかねます。
- 商品は平らな場所にてご使用ください。
- 組立品ですので、ネジのゆるみ等、一月に一度の目安で定期的な保守点検を行なってください。

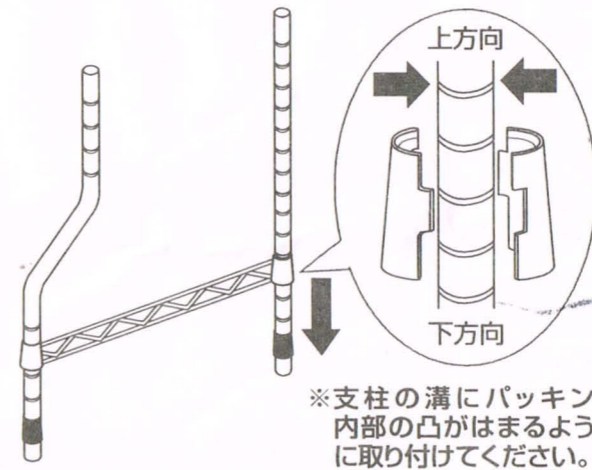
組立上の注意

- 組立てる前に部品・部材を必ずご確認ください。
- スペースのある場所にて組み立て、床や家具等にキズがつかないように注意してください。
- 小さなお子様には、決して組立作業を手伝わせないでください。
- 梱包、開梱、組立の作業は、窓・ガラス戸・ストーブ等の火器のそば、幼児の寝ている所では絶対にしないでください。
- 組立は床の堅い水平な場所で行なってください。
- 万一、ネジ等の部品を破損、紛失した場合は、代用品は使用せずに、上記連絡先までお問い合わせください。
- 特別な指示がある場合を除いて、各ネジを締める時は、仮止めをしてから最後にしっかりと締めてください。
- 組み立てる時は、手袋、ネジの大きさ、形にあった工具等をご使用ください。
- ご使用前に組立が正しく出来ているか組立説明書をご参照の上、再度ご確認ください。

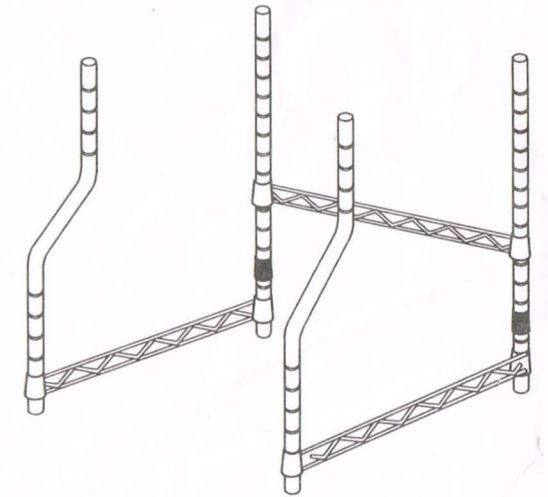
部品明細

① スライドレールフレーム ×1 	② 補強フレーム×3 	③ パッキン×10 (予備×1) 
④ スライドレール×1 	⑤ 支柱 後×2 前×2 	⑥ スライドレール取付用ビス ×8 
		⑦ 転倒防止金具×2 

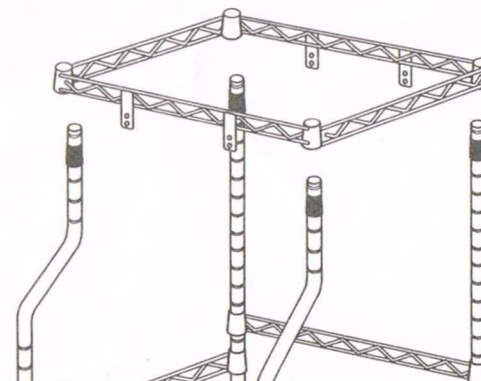
1 前支柱・後支柱の下側に図のようにパッキンを取り付け、補強フレームを取り付けてください。



2 後支柱に1のようにパッキンを取り付けて補強フレームを取り付けてください。



3 前支柱・後支柱の上側にパッキンを取り付けて、スライドレールフレームを取り付けてください。
※必ずパッキンを取り付ける溝は上から2番目の溝に取り付けてください。



4 スライドレールフレームにスライドレールを取付用ビスで取り付けて支柱後方に転倒防止金具を取り付けて完成です。

